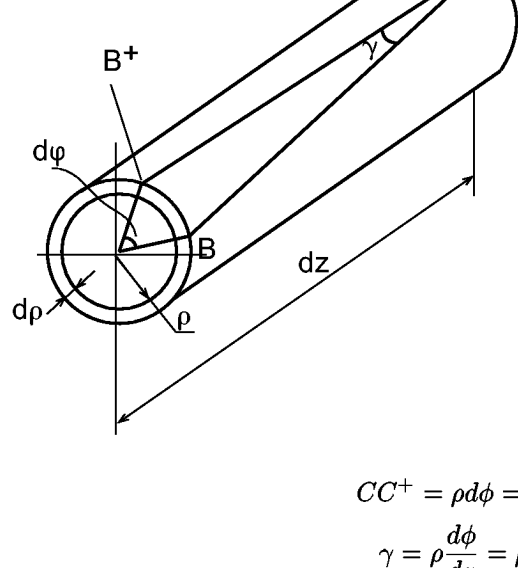


Кручение стержня круглого поперечного сечения

Гипотеза круглых сечений и прямых радиусов: при кручении стержня круглого поперечного сечения, сечения остаются круглыми, а радиусы - прямыми.

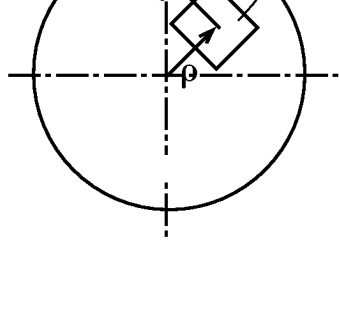


$$CC^+ = \rho d\phi = \gamma dz$$

$$\gamma = \rho \frac{d\phi}{dz} = \rho \Theta$$

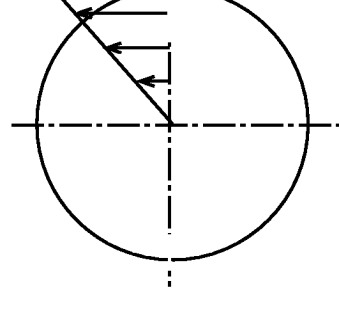
$\frac{d\phi}{dz} = \Theta$ - крутка

24



$$\tau = G\gamma$$

G - модуль упругости 2го рода (модуль сдвига), определяется экспериментально, зависит от свойств материала.



$$M_k = \int \tau dA \rho$$

$$M_k = \int_A G\Theta \rho dA \rho = G\Theta \int_A \rho^2 dA$$

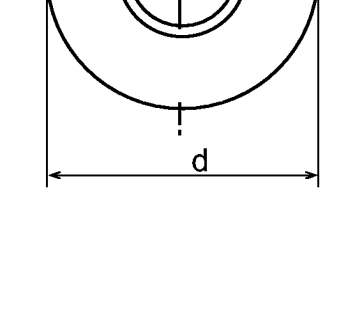
$$M_k = G\Theta I_p, G\Theta = \frac{M_k}{I_p}$$

$$\tau_{max} = \frac{M_k}{I_p} \rho_{max} = \frac{M_k}{W_p}, W_p = \frac{I_p}{\rho_{max}}$$

$$d\phi = \Theta dz ; \phi = \int_l \frac{M_k dz}{GI_p}$$

25

Жесткость стержня при кручении (крутильная жесткость)

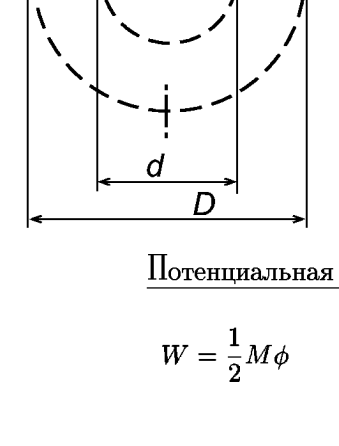


$$I_p = \int_A \rho^2 dA$$

$$I_p = \int_0^{d/2} \rho^2 2\pi \rho d\rho = 2\pi \frac{d^4}{4 \cdot 2^4} = \frac{\pi d^4}{32}$$

$$W_p = \frac{I_p}{\rho_{max}} = \frac{\pi d^4 \cdot 2}{32d} = \frac{\pi d^3}{16}$$

Гипотеза круглых сечений и прямых радиусов справедлива и для поперечных сечений круглых пустотелых цилиндров.



$$W_p = \frac{\pi d^3}{16} \left(1 - \left(\frac{d}{D} \right)^4 \right)$$

Потенциальная энергия деформации при кручении

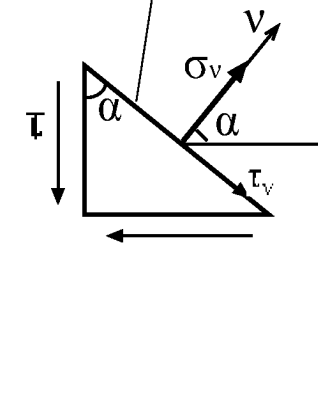
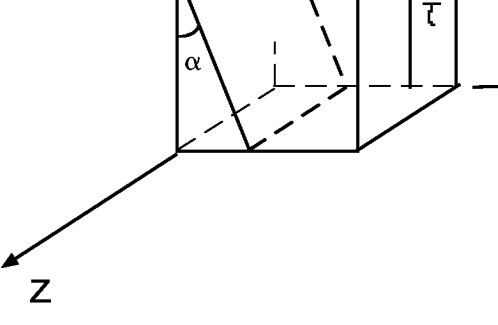
$$W = \frac{1}{2} M \phi \quad W = U \quad dU = \frac{1}{2} M_k d\phi = \frac{1}{2} M_k \frac{M_k dz}{GI_p}$$

$$U = \int_l \frac{M_k^2 dz}{2GI_p}$$

26

Чистый сдвиг

Плоское напряженное состояние, при котором по граням элемента действуют только парные касательные напряжения, называется чистым сдвигом.



$$\sigma_v dA = \tau dA \cos \alpha \sin \alpha + \tau dA \sin \alpha \cos \alpha = \tau dA \sin 2\alpha$$

$$\tau_v dA = \tau dA \cos \alpha \cos \alpha - \tau dA \sin \alpha \sin \alpha = \tau dA \cos 2\alpha$$

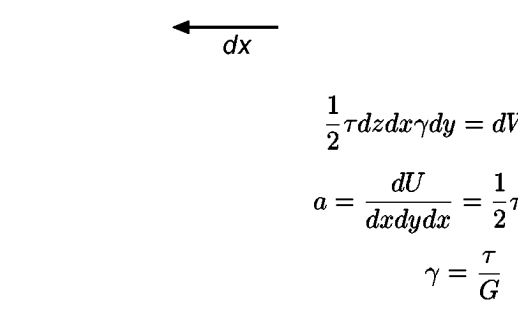
$$\begin{cases} \sigma_v = \tau \sin 2\alpha \\ \tau_v = \tau \cos 2\alpha \end{cases}$$



Чистый сдвиг - такое напряженное состояние, когда элемент в одном направлении растягивается, а другом, перпендикулярном ему, сжимается равными напряжениями.

27

Удельная энергия деформации при чистом сдвиге

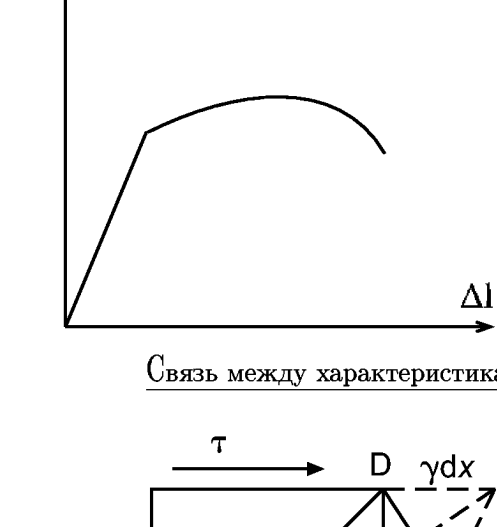


$$\frac{1}{2} \tau dz dx \gamma dy = dW = dU$$

$$a = \frac{dU}{dx dy dx} = \frac{1}{2} \tau \gamma = \frac{\tau^2}{2G}$$

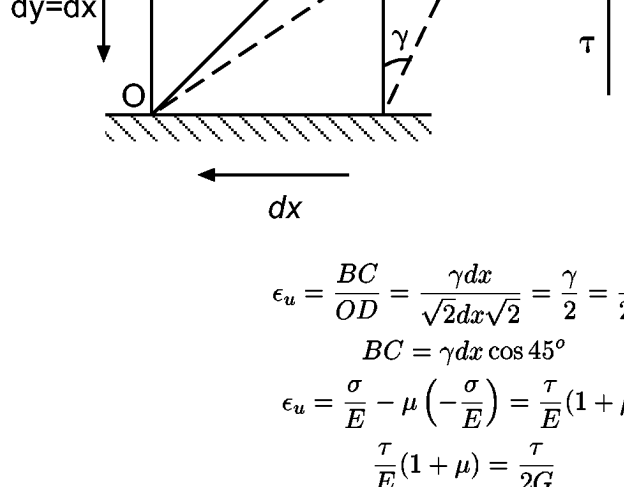
$$\gamma = \frac{\tau}{G}$$

Механические характеристики материалов при чистом сдвиге



28

Связь между характеристиками упругости G, E и μ



$$\epsilon_u = \frac{BC}{OD} = \frac{\gamma dx}{\sqrt{2} dx \sqrt{2}} = \frac{\gamma}{2} = \frac{\tau}{2G}$$

$$BC = \gamma dx \cos 45^\circ$$

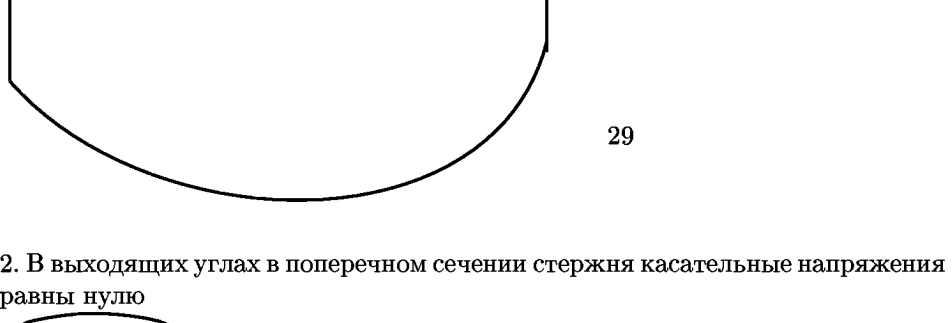
$$\epsilon_u = \frac{\sigma}{E} - \mu \left(-\frac{\sigma}{E} \right) = \frac{\tau}{E} (1 + \mu)$$

$$\frac{\tau}{E} (1 + \mu) = \frac{\tau}{2G}$$

$$G = \frac{E}{2(1 + \mu)}$$

Следствия из свойства парности касательных напряжений

1. Касательные напряжения в поперечных сечениях стержней в точках у контура касательны к линии контура



29

2. В выходящих углах в поперечном сечении стержня касательные напряжения равны нулю

